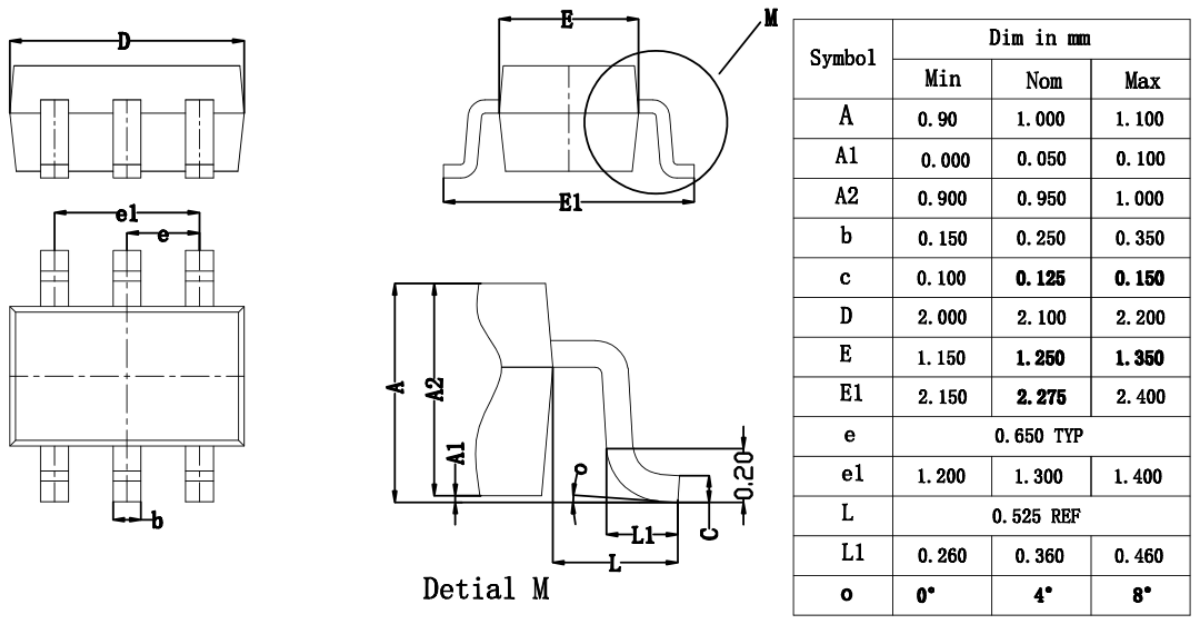


## SOT-363 共晶/点胶工艺



最大厚度: 0.30mm

最大晶粒: 0.5×0.8 (单岛) 0.5×0.6 (双岛)

胶水: 导电胶、绝缘胶

丝材: 铜线、合金线、金线

线径: 0.8mil~1.7mil